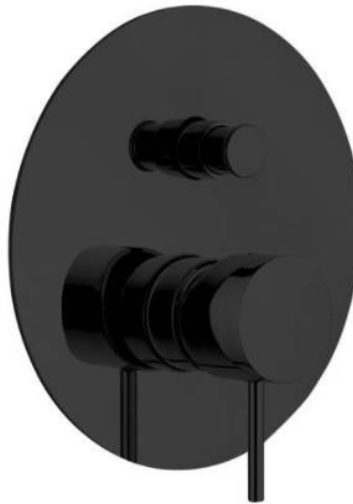


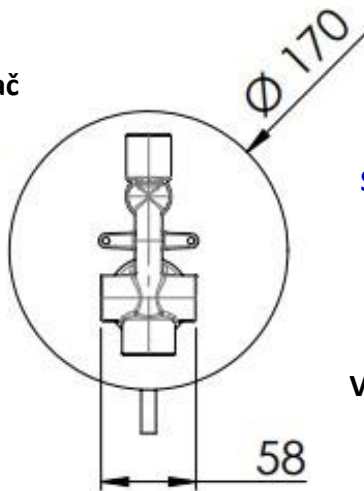
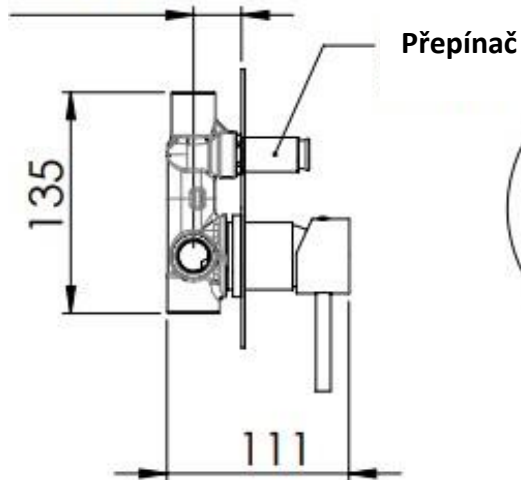


TECHNICKÝ VÝKRES

KÓD VÝROBKU: **X09LNO**



min 30
max 58



Studená
voda
G 1/2

Vývod vana
nebo
hlavová
sprcha
G 3/4

Pouze ruční
sprcha
G 1/2

Teplá
voda
G 1/2

BARVA

ČERNÝ MAT RAL 9005

Nám. MUDr. J. Svobody 60, 28522 Zruč nad Sázavou – mob.: 603 177 127, tel.: 327 532 298

sanjet@sanjet.cz

www.sanjet.cz