



UMBRA

Spa pro 5 osob

Stavební připravenost
Varianta volně stojící



Základní specifikace modelu:

• Vnější rozměry	2280x2180x900 mm
• Objem vody	1100 litrů
• Váha bez vody	cca 380 kg
• Váha s vodou	cca 1480 kg
• Celkový počet trysek	72 ks
• Plošné zatížení	338 kg/m ²

Elektrická připravenost-elektro přívod

*3 x 16A 380V/400V charakteristika „C“, TN-S 3+NPE AC 50Hz 400V, vodič CYKY 5C x 2,5 dle konzultace s prodejcem, maximální soudobý příkon 8,7kW.

Minimální délka přívodních kabelů je 6 m od bodu definovaného v níže uvedených alternativách instalace. Vodič musí být vždy pevně připojen do hlavního rozvaděče domu nebo podružného rozvaděče pro bazén. V případě krátkého vodiče je kupující povinen zajistit odbornou firmu k instalaci vodiče odpovídající délky, technici společnosti SANJET nemají oprávnění k instalaci nových vodičů. Pro spojení s provozní částí spa je zakázáno používat jakékoli napojovací a prodlužovací řešení, jakými jsou např. svorkovnice aj. výsledkem jejich použití může být závada, na kterou se nebude vztahovat záruka. Všechny elektro práce musí být v souladu s národním elektrotechnickým předpisem a musí být provedeny kvalifikovaným elektrikářem (kvalifikace dle vyhlášky ČUBP č.50/78Sb. V případě požadavku blokace topení ve VT (vysokém tarifu) nutno dodat beznapěťový spínací kontakt NT (nízkého tarifu), vodič CYKY 2A x 1,5.

Ekonomie připojení:

V případě požadavku blokace topení ve VT (vysokém tarifu) nutno dodat beznapěťový spínací kontakt NT (nízkého tarifu), vodič CYKY 2A x 1,5. (Nutná konzultace s prodejcem). Zařízení je dále možné připojit na výměníky tepla, tepelná čerpadla, bojler, kotle, výměnu teplé vody se solární podporou atd.

Jedná se vždy o vícepráce nutné konzultovat se zástupci společnosti a dodavateli systému.

Připojení na přívod vody nebo odpad

UMBRA je samostatná jednotka, která připojení na přívod nebo odpad vody nepotřebuje. Spol. SANJET nezajišťuje toto řešení. Požadavek na přípravu takového připojení je nutno konzultovat předem (standardní příprava kupujícího v místě instalace: přívod vody ¾" ukončený kulovým ventilem a hadičníkem, odpad průměr 50 mm). Dno šachty však musí být vybaveno vpustí o průtoku min. 150 l/minuta, jejíž umístění je důrazně doporučeno vedle pozice případné pískové filtrace.

Manipulační požadavky

Přepravní dispoziční rozměry jsou 2220x940 mm. Tento rozměr musí být dodržen pro průchod také skrz brány, mezi domy, ploty a kolem rohů. Pro stěhování SPA je nutné zajistit dostatečný počet osob, popřípadě manipulační techniku.

Technický podklad pro stavební úpravy

Bez ohledu na způsob realizace musí být spa vždy instalována na pevné a rovné ploše. Doporučujeme 15 – 20 cm silnou betonovou desku vyztuženou kari sítí na ztuhnutém štěrkovém podkladu. Nivelitu lze zajistit také pomocí betonových tvarovek odpovídající nosnosti. V případě jiného řešení je bezpodmínečně nutná úvodní konzultace se zástupci spol. SANJET a toto řešení musí být oběma stranami písemně odsouhlaseno a potvrzeno.

Při instalaci mechanického termokrytu musí být přístupné obě krátké stany pro ovládání mechanismu. Na dlouhé straně, kam se bude odklápet mechanický termokryt, musí být minimálně 40 cm volný prostor v půdorysu a 180 cm na výšku. Po obvodu šachty v šíři 15

cm nesmí být podlahové topení, železné profily, přívody elektro, voda, odpad atd. všechny instalace vyžadují, aby byl kompletní elektro systém chráněn před vlivy počasí, přičemž musí být zajištěna jeho přístupnost. V případě umístění systému mimo spa je nutné jeho zakrytí. Za toto zakrytí je zodpovědný kupující. Tato řešení musí být bezpodmínečně předem konzultována se zástupci spol. SANJET a musí být oběma stranami odsouhlasena a potvrzena.

Pro snížení provozních nákladů doporučujeme tepelnou izolaci (např. venkovní obklad stavební připravenosti speciálním polystyrenem – extrudovaný polystyren aj).

Manipulační požadavky pro transport, či technický postup

Přepravní dispozice jsou 1280 x 820 mm. Tento rozměr musí být dodržen pro průchod také skrz brány, mezi domy, ploty, kolem rohů. Dodávka je standardně provedena dvěma zaměstnanci prodávajícího. Pro stěhování spa z místa dojezdu zajišťuje potřebný počet osob, případně manipulační techniku, kupující.

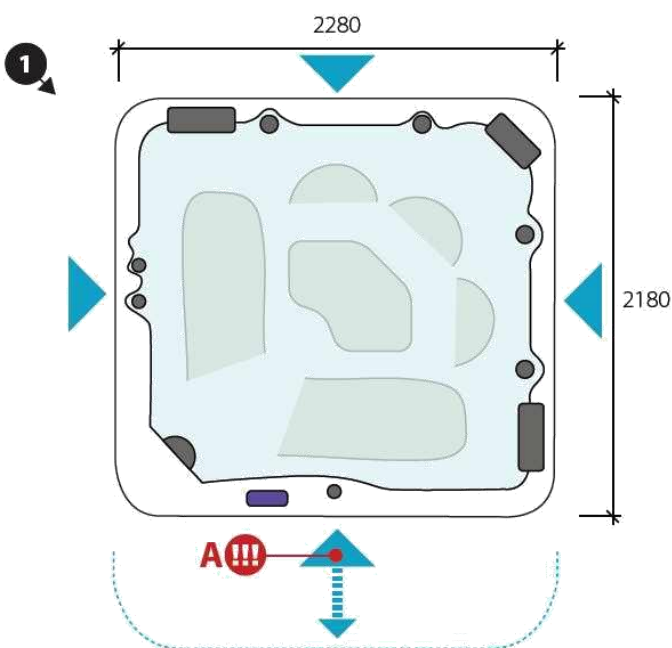
Hydroizolace sarkofágu

Pro bezproblémový chod spa a uznání zákonné záruky třeba zajistit dostatečnou hydroizolaci stavby sarkofágu. Za hydroizolace považujeme takové opatření, které zabraňuje vnikání vody ve všech skupenstvích do stavební konstrukce a do vnitřních prostorů sarkofágu, resp. servisní šachty a tím technologického prostoru vany.

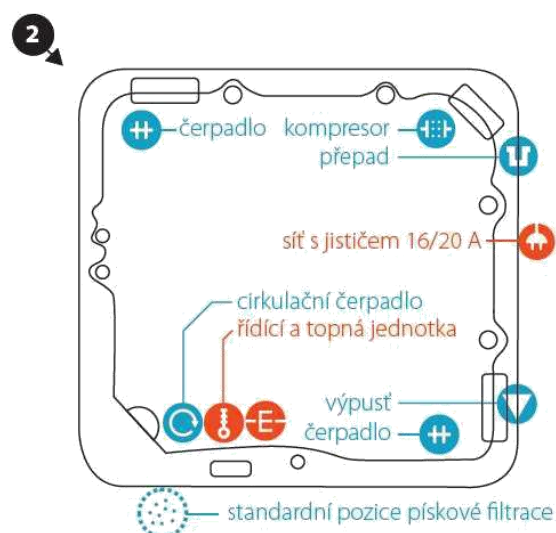
Technický podklad pro stavební úpravy

Údaje jsou uváděny v mm.

1. Půdorys vany

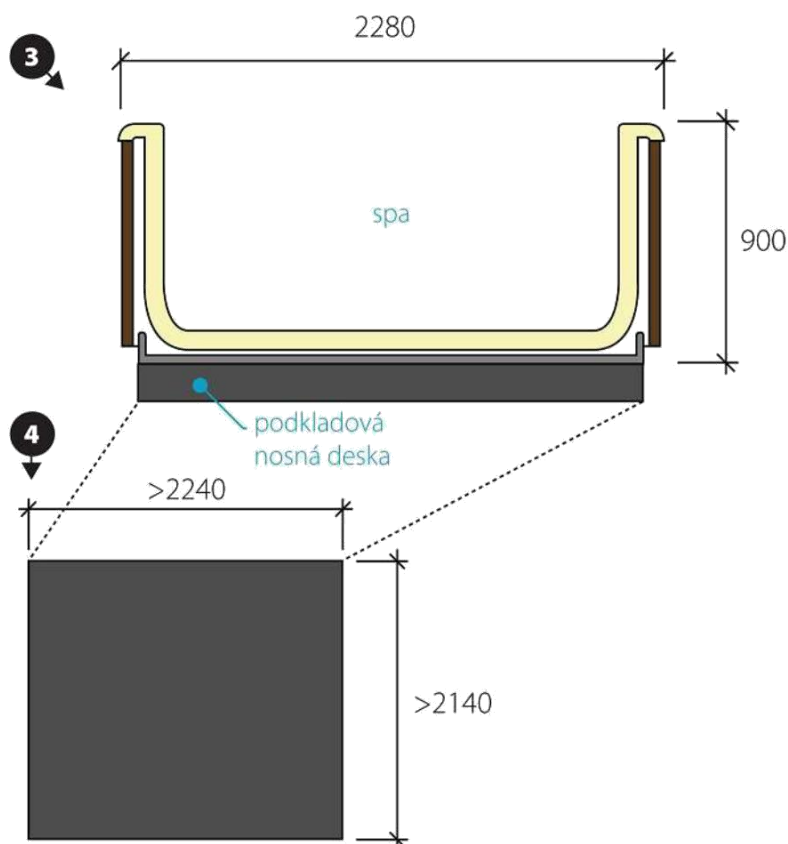


2. Schéma umístění technologie (Technology placement scheme)

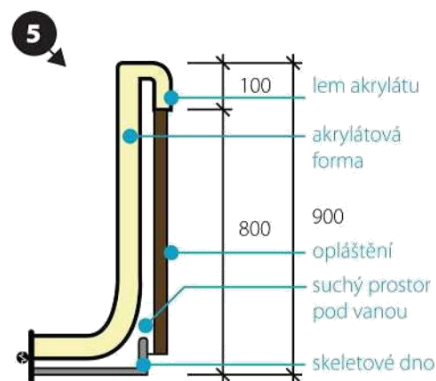


⚠ A Kolem vany je třeba zachovat prostor min. 600mm ze všech stran, který umožní vstoupit do technologického prostoru vany v případě servisního zákroku. Pokud některá ze stran vany přiléhá k překážce, je třeba mít možnost odsunout vanu od této překážky tak, aby vznikl požadovaný prostor min. 600 mm. Přesunutí vany se provádí ve vypuštěném stavu.

3. Bokorys standardní



5. Detail ukončení lemu vany



4. Minimální rozměry podkladové desky vany

Závěrečná upozornění

Při instalaci spa v interiéru důrazně doporučujeme vybavit místnost podlahovou vpustí. Kromě bezpečnostní funkce (odvod vody v případě rozsáhlého úniku) poslouží také k odvodu vody vylité ze spa při běžném užívání.

Technici společnosti SANJET s.r.o. nemají oprávnění k provádění elektrotechnických zákroků. Veškeré elektro práce musí být na náklady kupujícího zajištěny kvalifikovaným pracovníkem dle vyhlášky CUBP č.50/78Sb.

Společnost SANJET s.r.o. nepřijímá zodpovědnost za chybně vyhotovenou stavební přípravu ani za její kvalitu. V případě zjevných nedostatků si vyhrazuje právo vyzvat kupujícího k jejich odstranění a do uvedení odpovídajícího stavu neinstalovat spa.