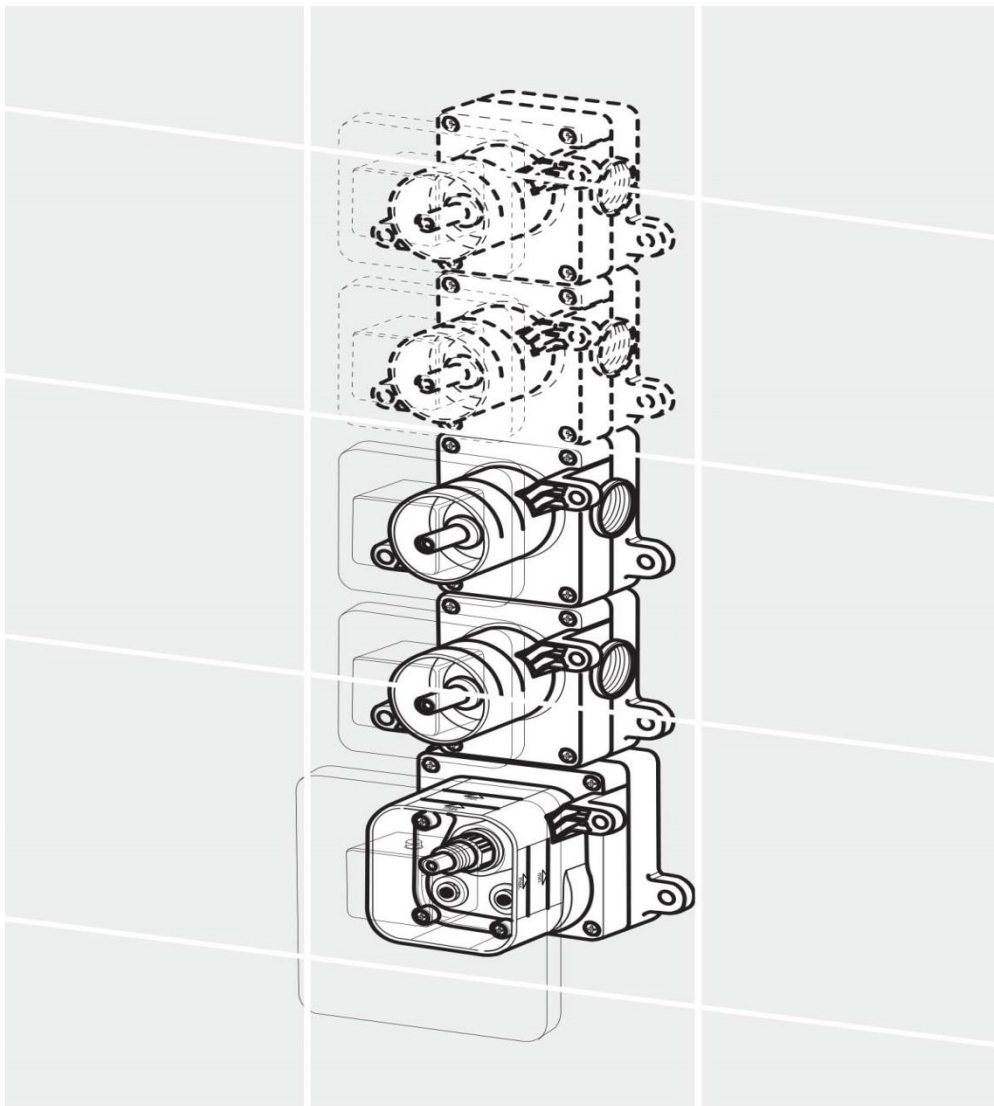
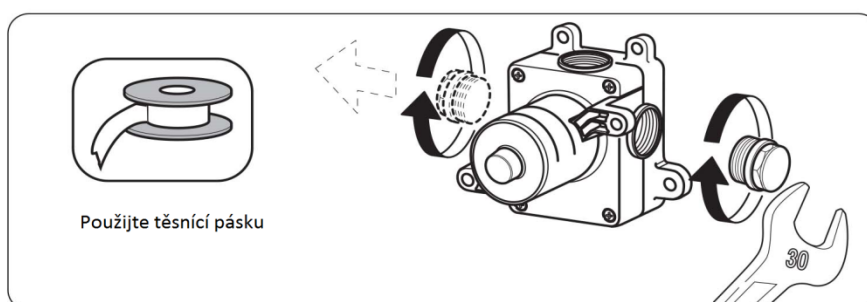
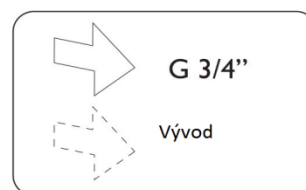
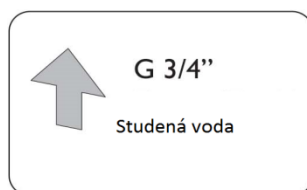
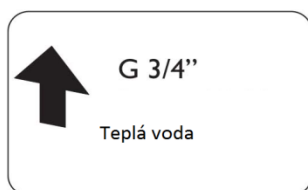
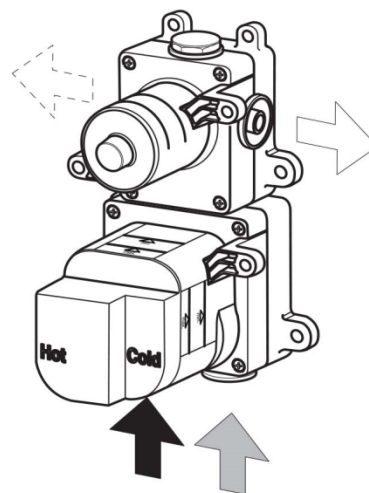
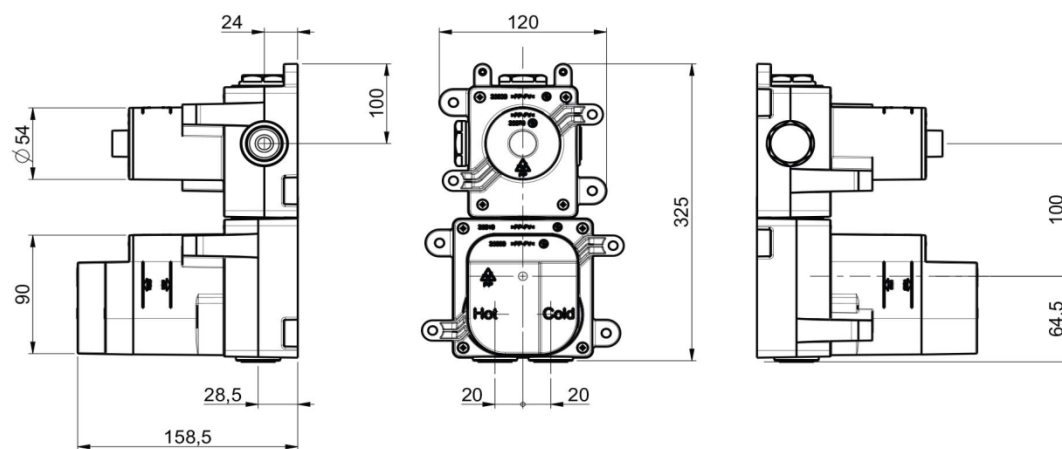


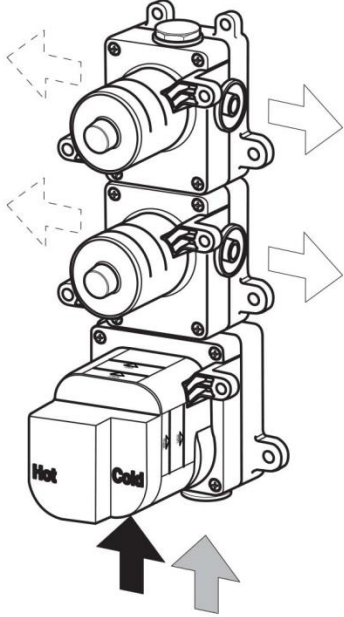
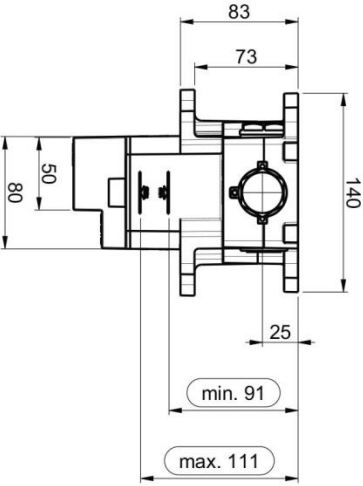
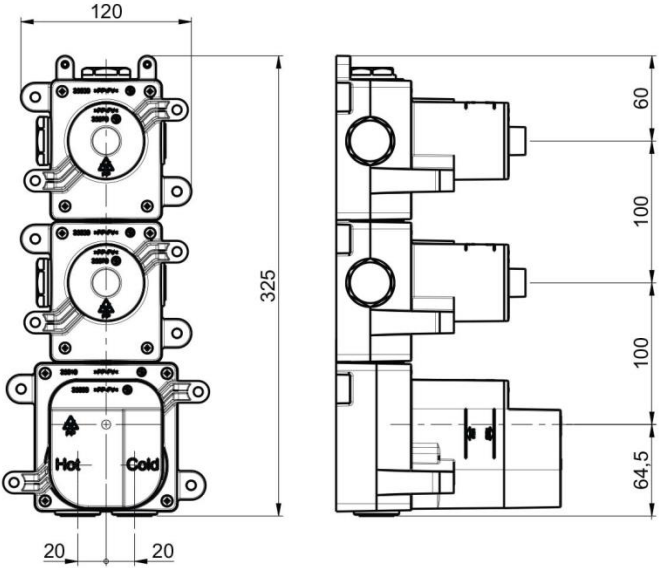
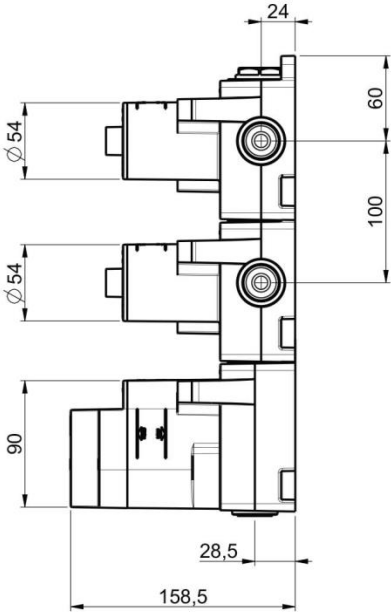


E176002-05

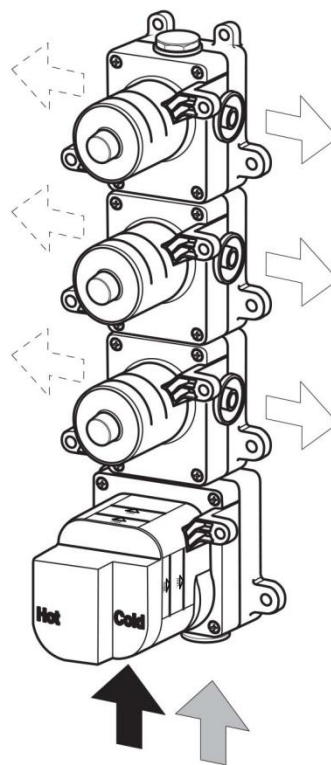
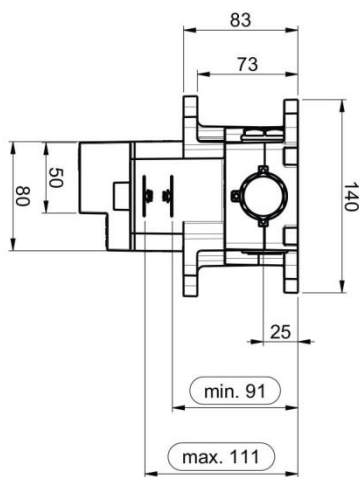
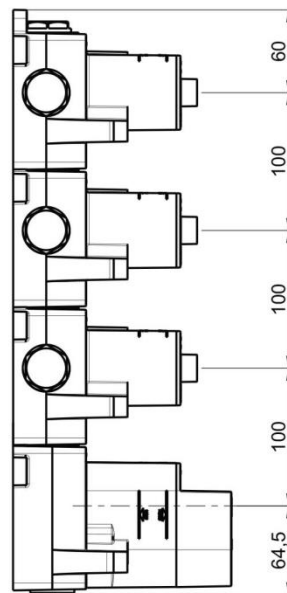
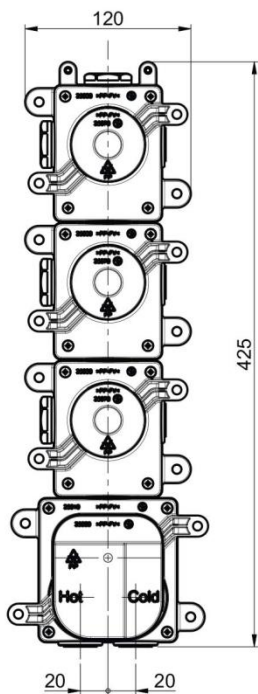
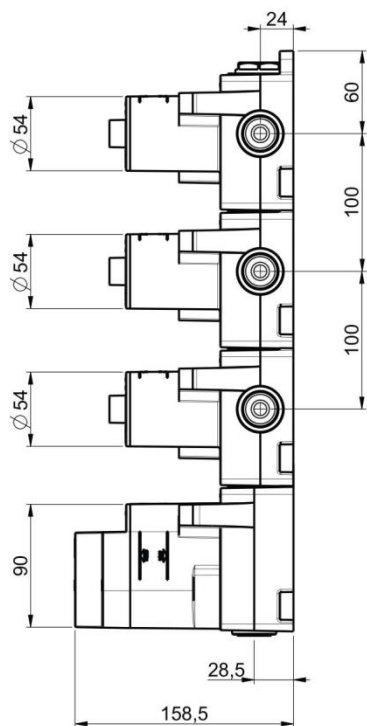


E176001

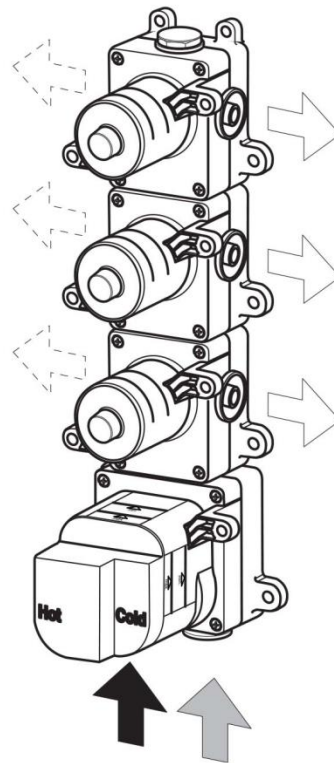
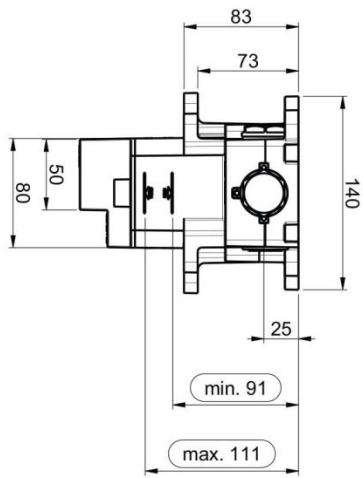
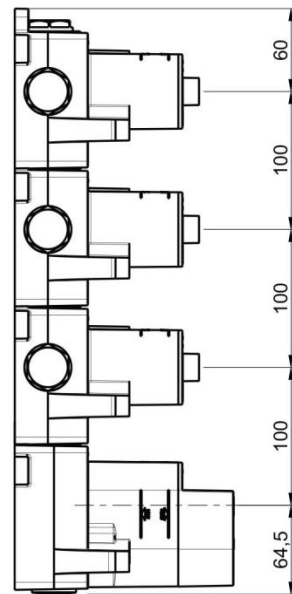
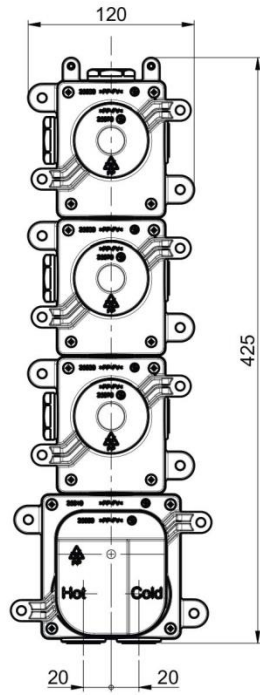
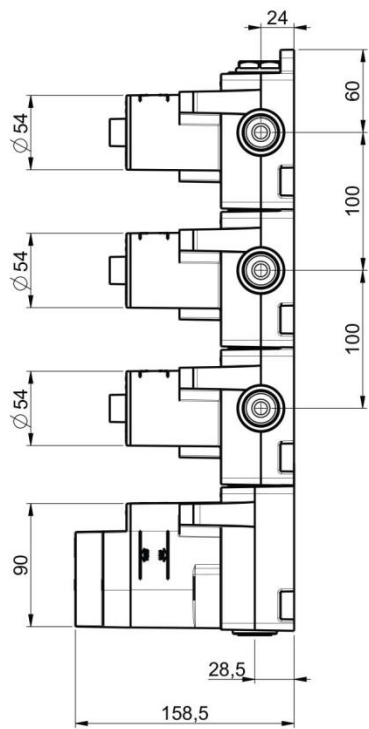




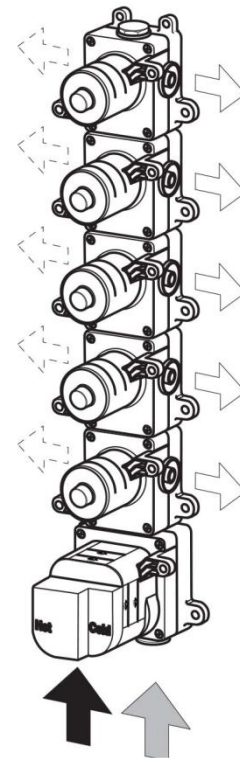
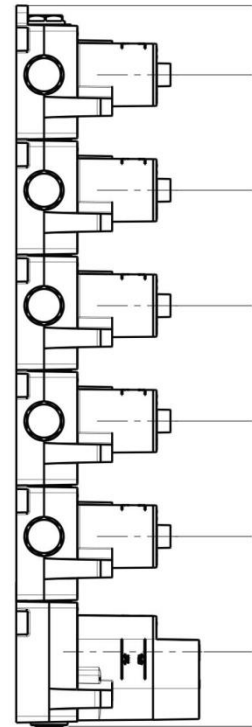
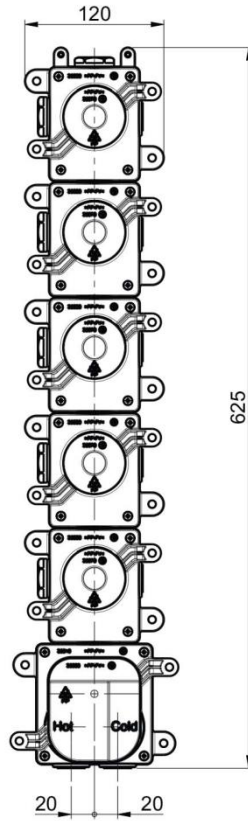
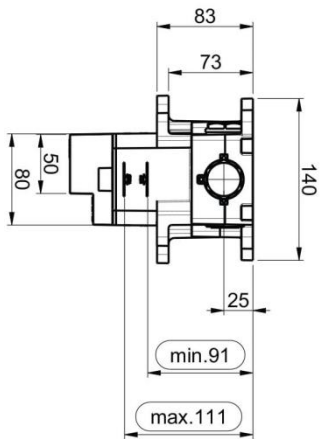
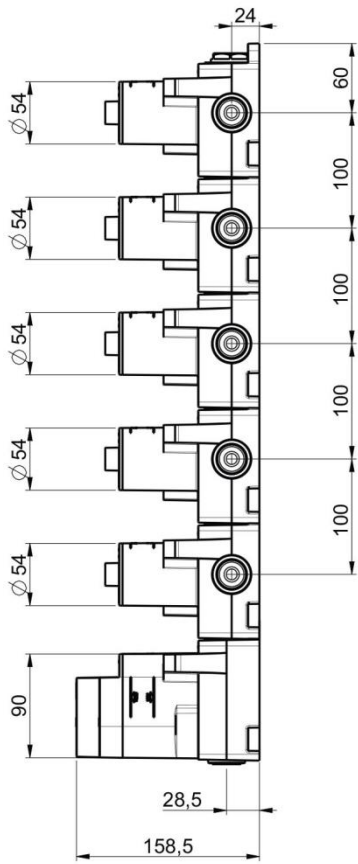
E176003



E176004



E176005





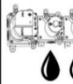


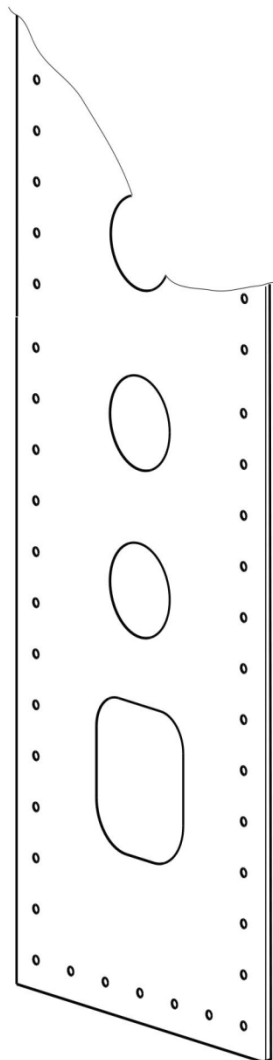
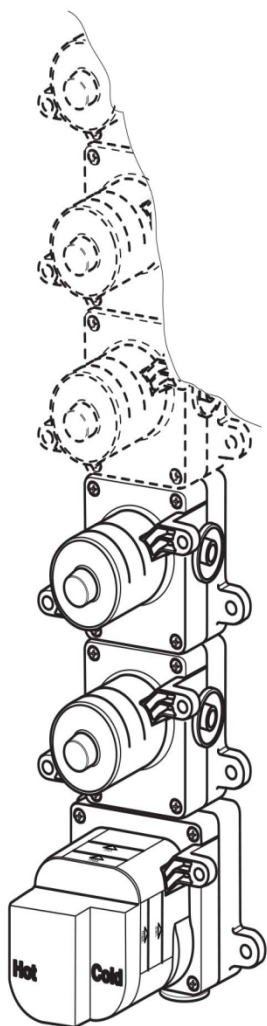
Technické parametry

Teplota vody	
Minimální pracovní teplota	3°C
Minimální doporučená teplota	15°C
Maximální pracovní teplota	80°C
Maximální doporučená teplota	65°C
Bezpečnostní zámek na	38°C

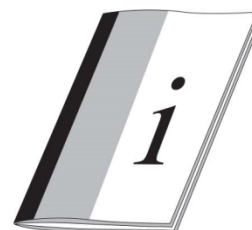
Tlak	
Minimální tlak	0,5 Bar
Maximální tlak	5 Bar
Optimální tlak	3 Bar

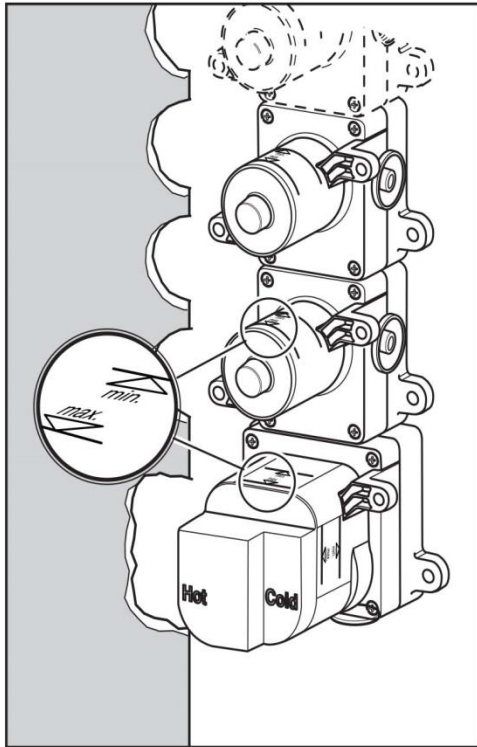
Upozornění: poraďte se s instalátérem ohledně možností ohřevu vody

bar	Průtok (Litrů/minutu)				
	E176001.00000SC	E176002.00000SC	E176003.00000SC	E176004.00000SC	E176005.00000SC
					
0,2	9,5	10,8	10,9	10,9	11
0,5	16,1	20,2	21	21,2	21,3
1	23,2	29,5	30,6	31,1	31,2
2	33,1	41,8	42	42,1	42,2
3	40,5	51	51,2	51,4	51,4
4	46,7	58,4	58,6	59	59,2
5	52	63,8	65,3	65,8	66,2

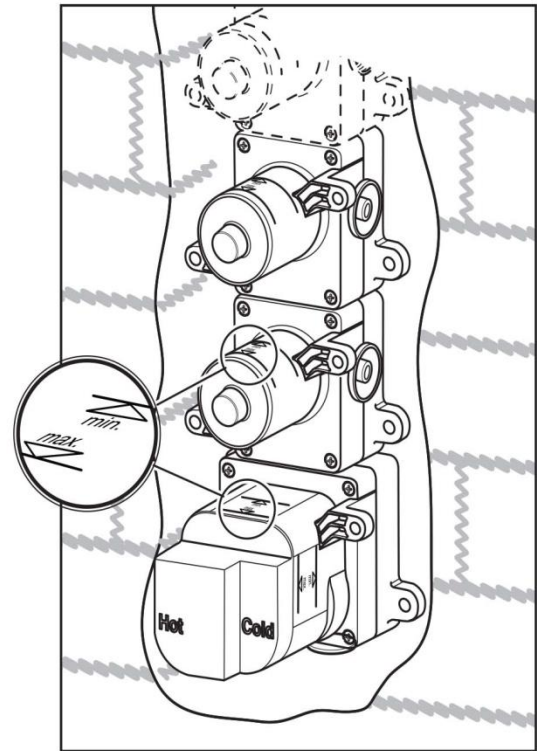


Montážní návod

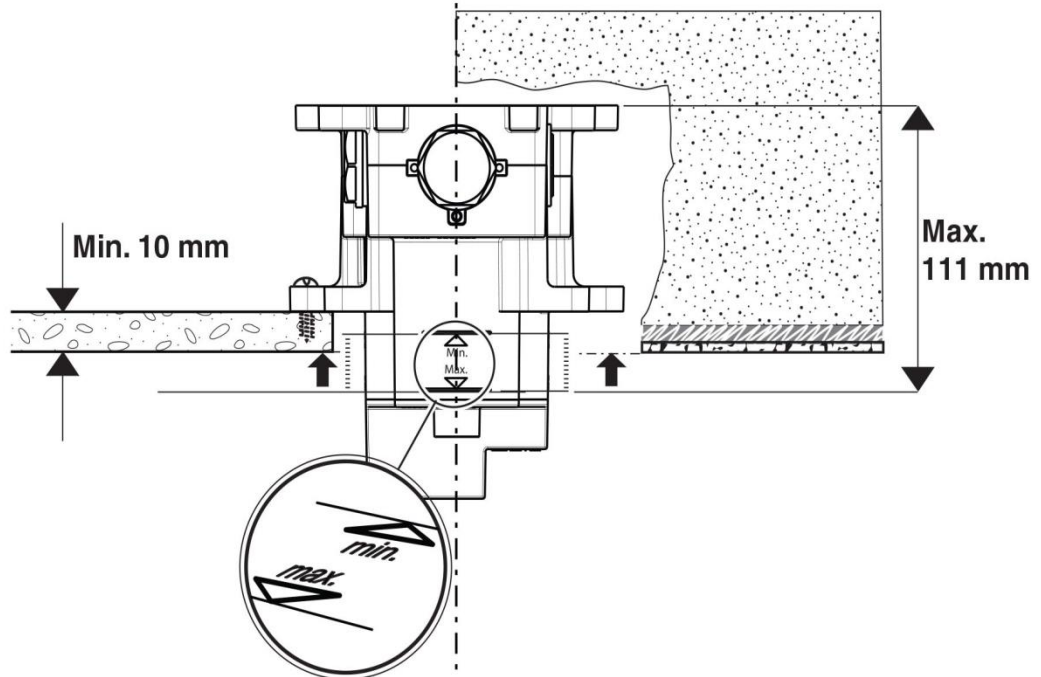
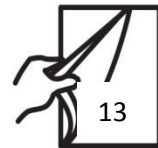
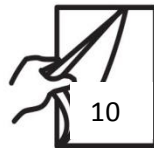


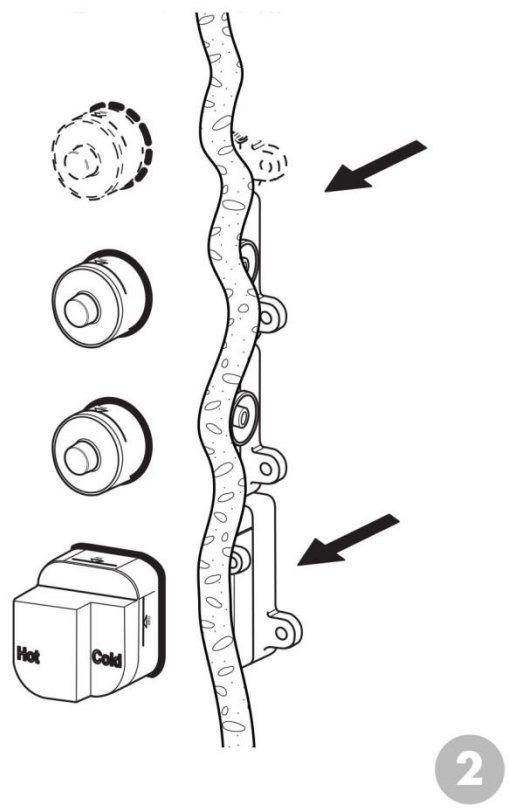
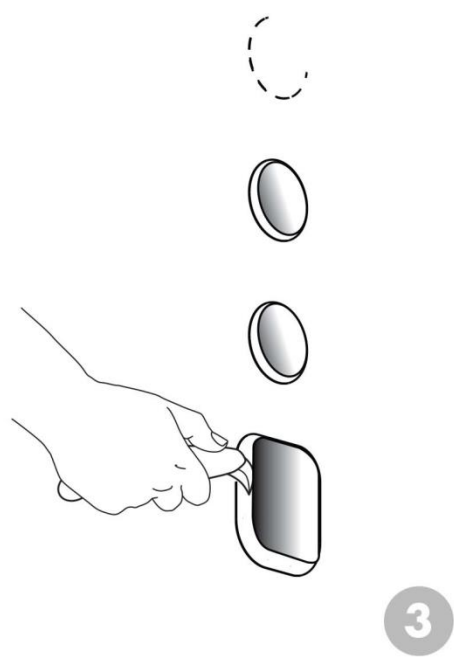
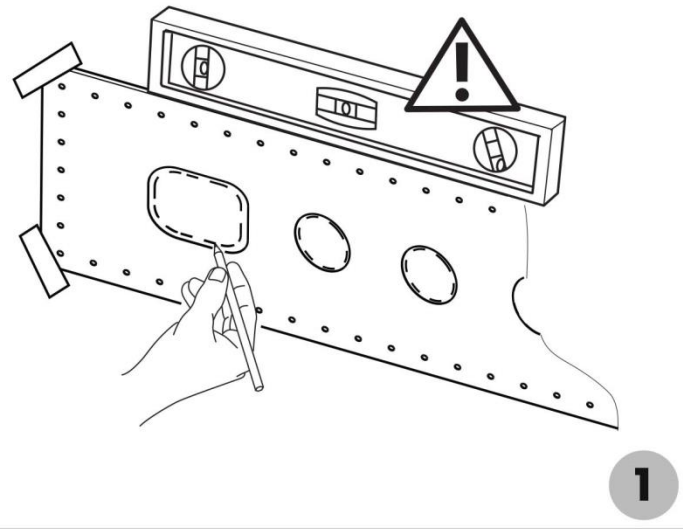
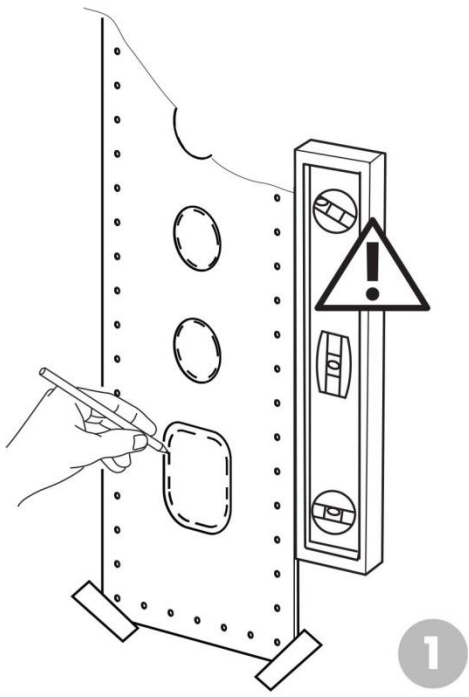


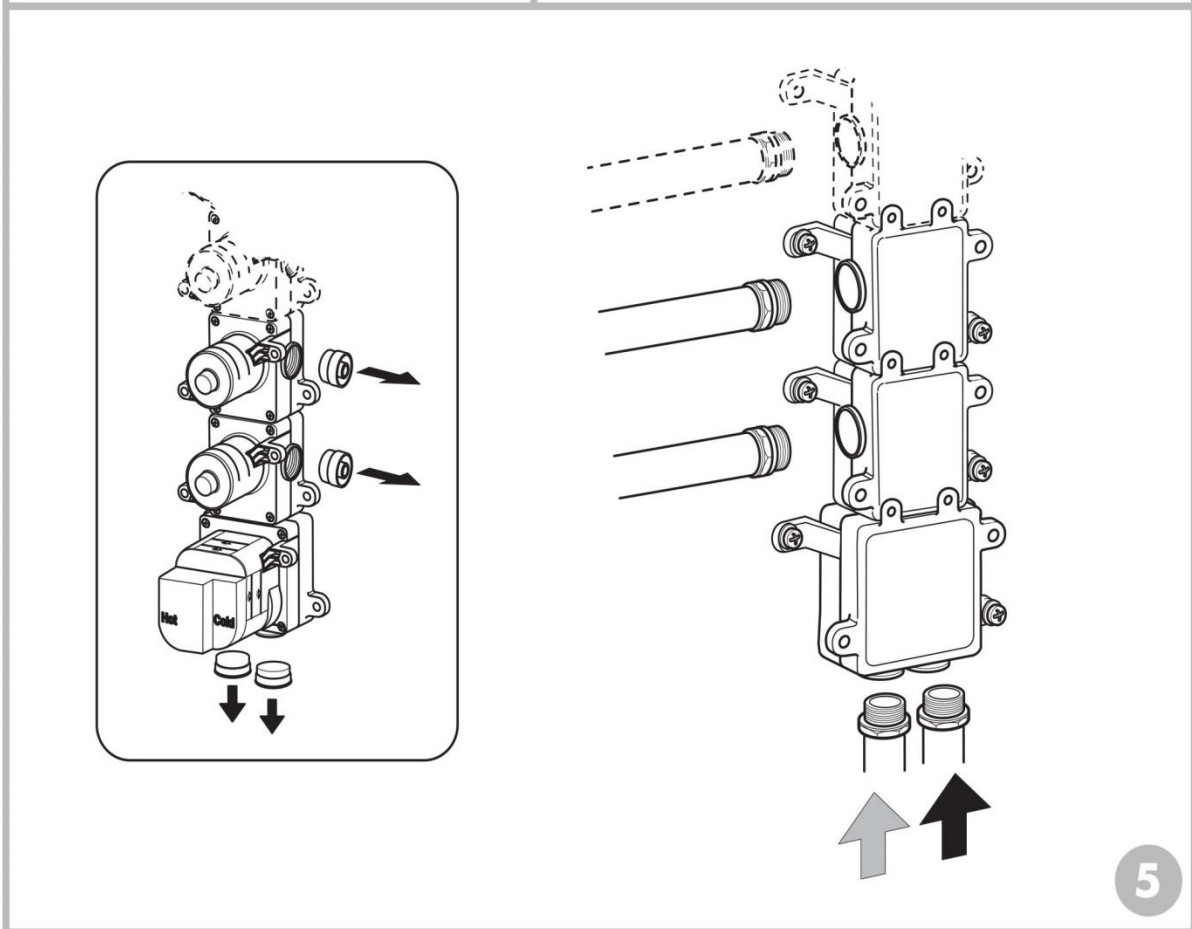
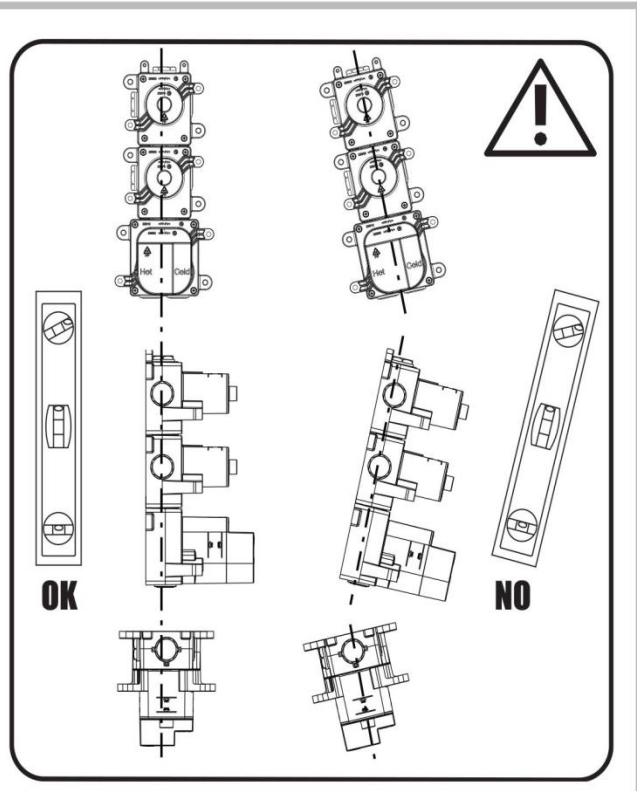
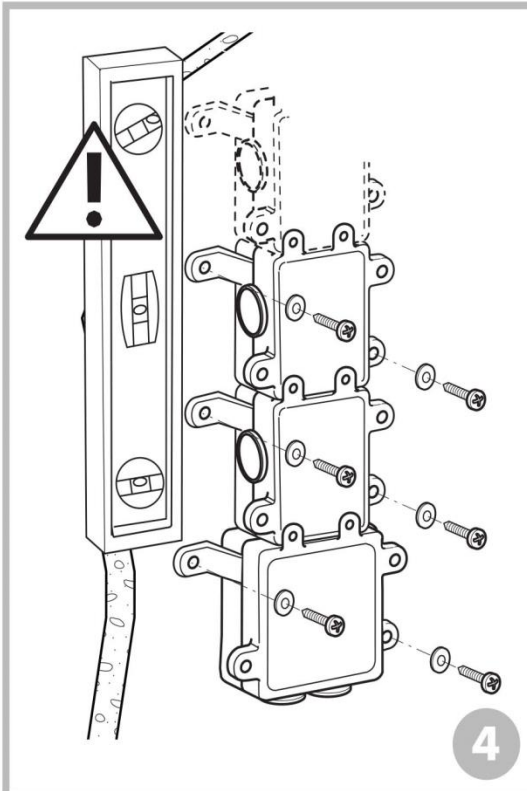
Montáž do sádkokartonu

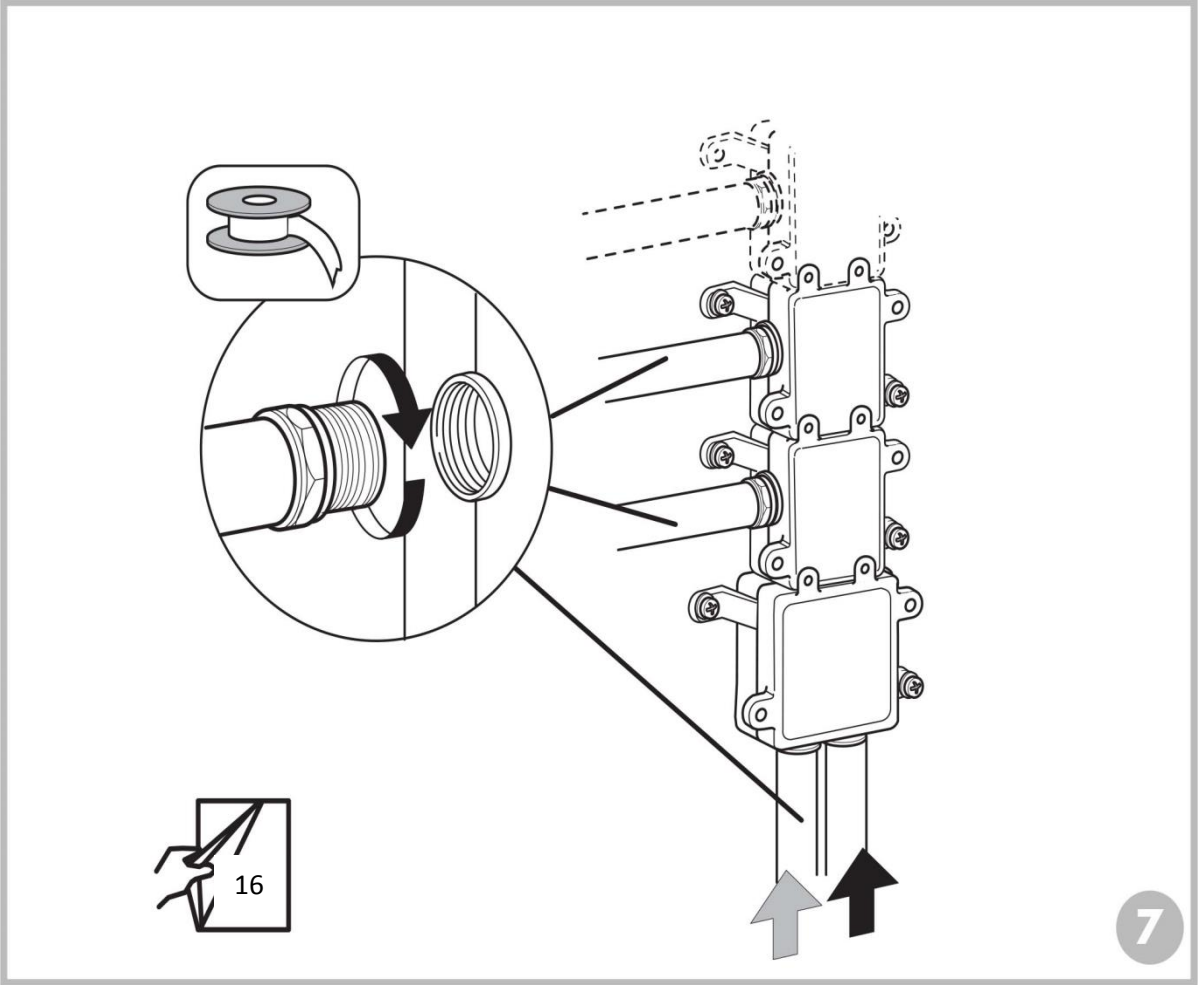
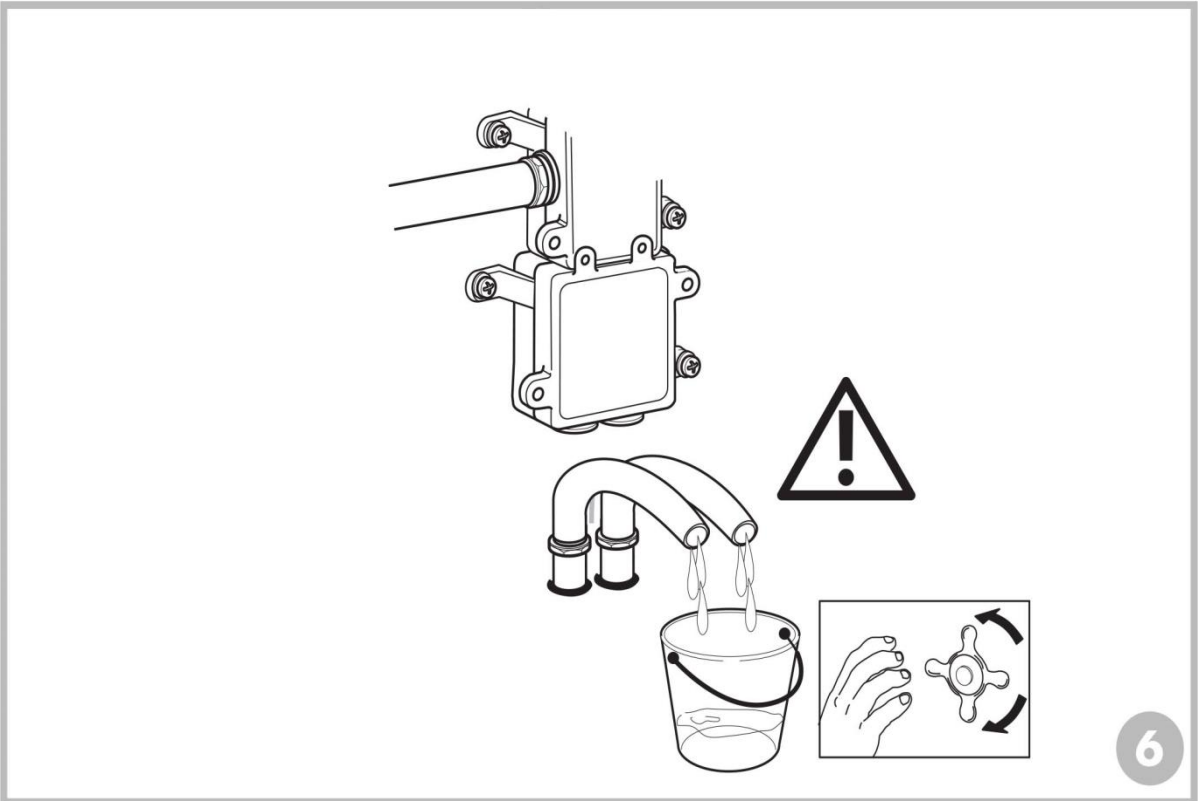


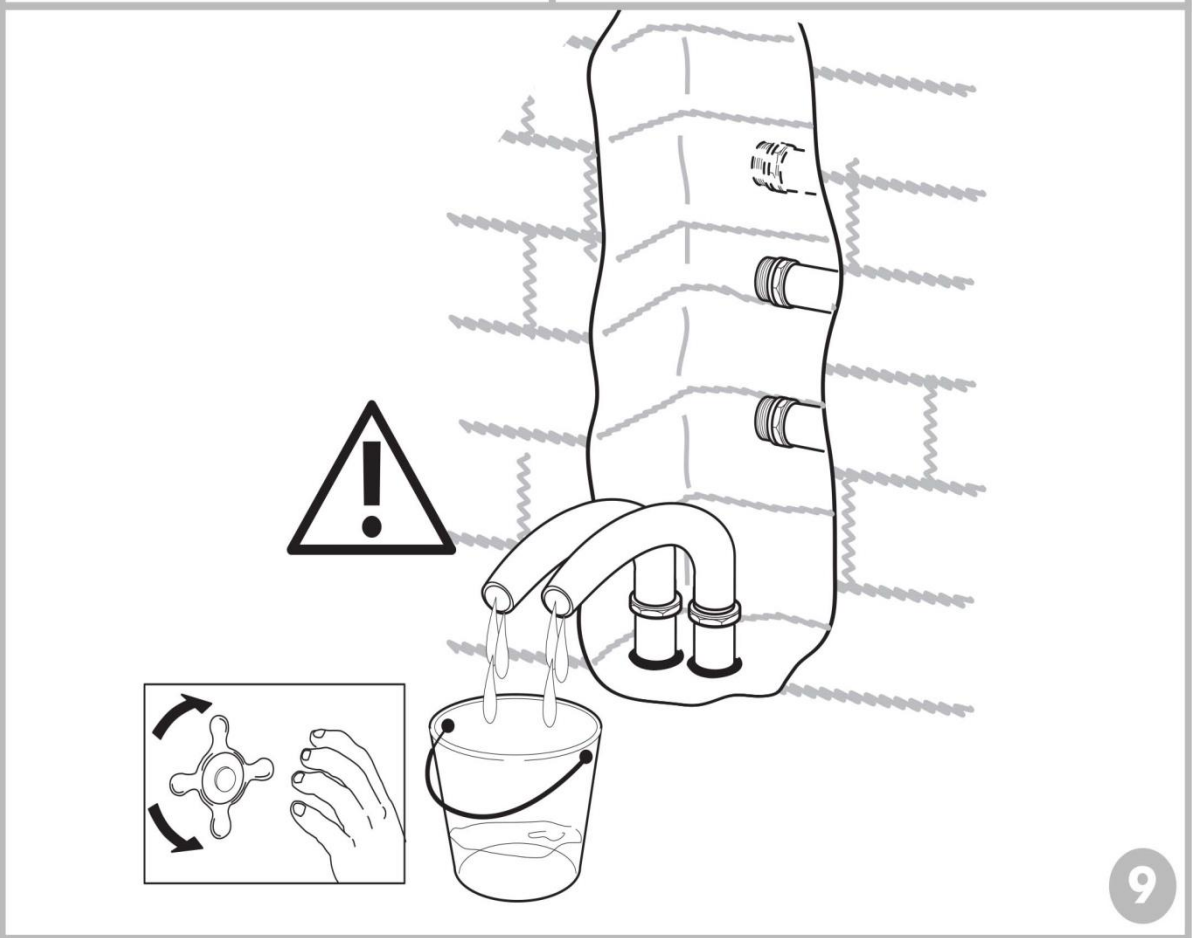
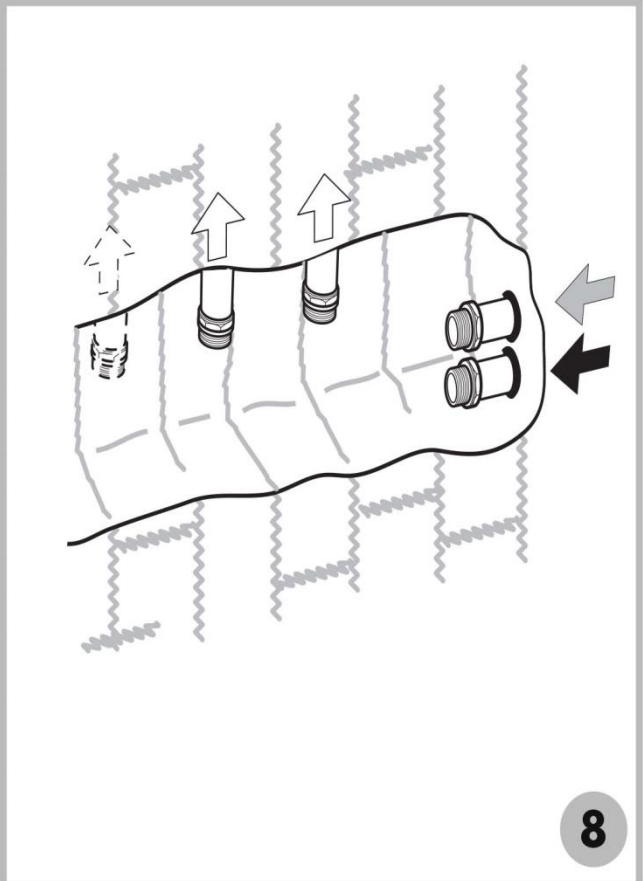
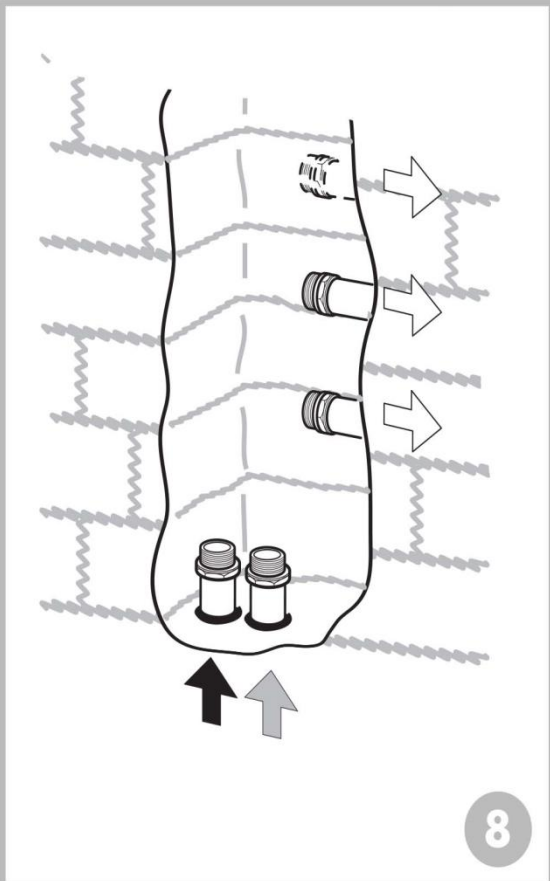
Montáž do zdi

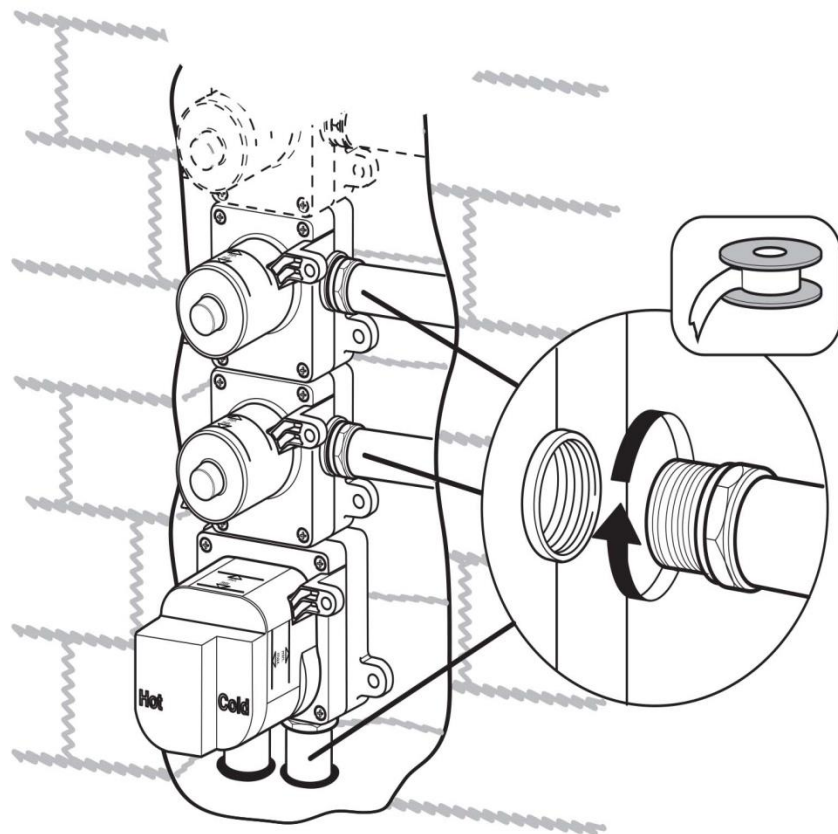




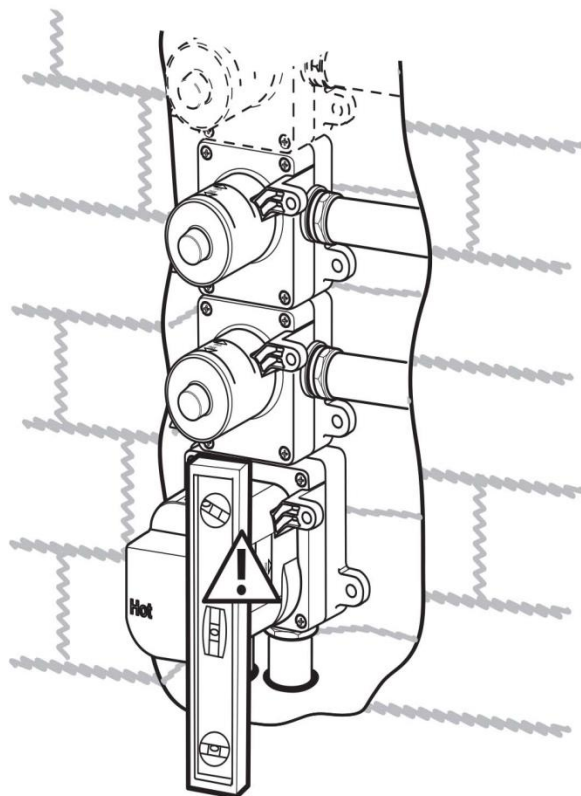




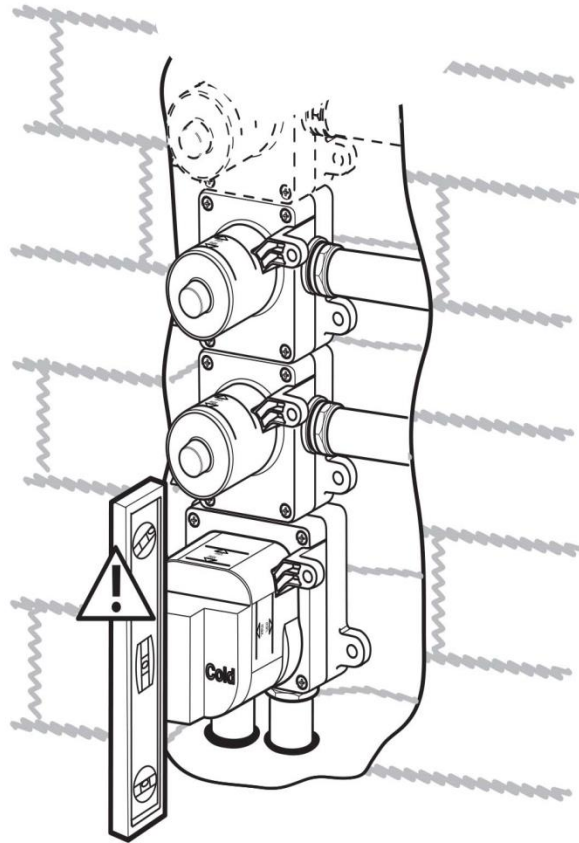




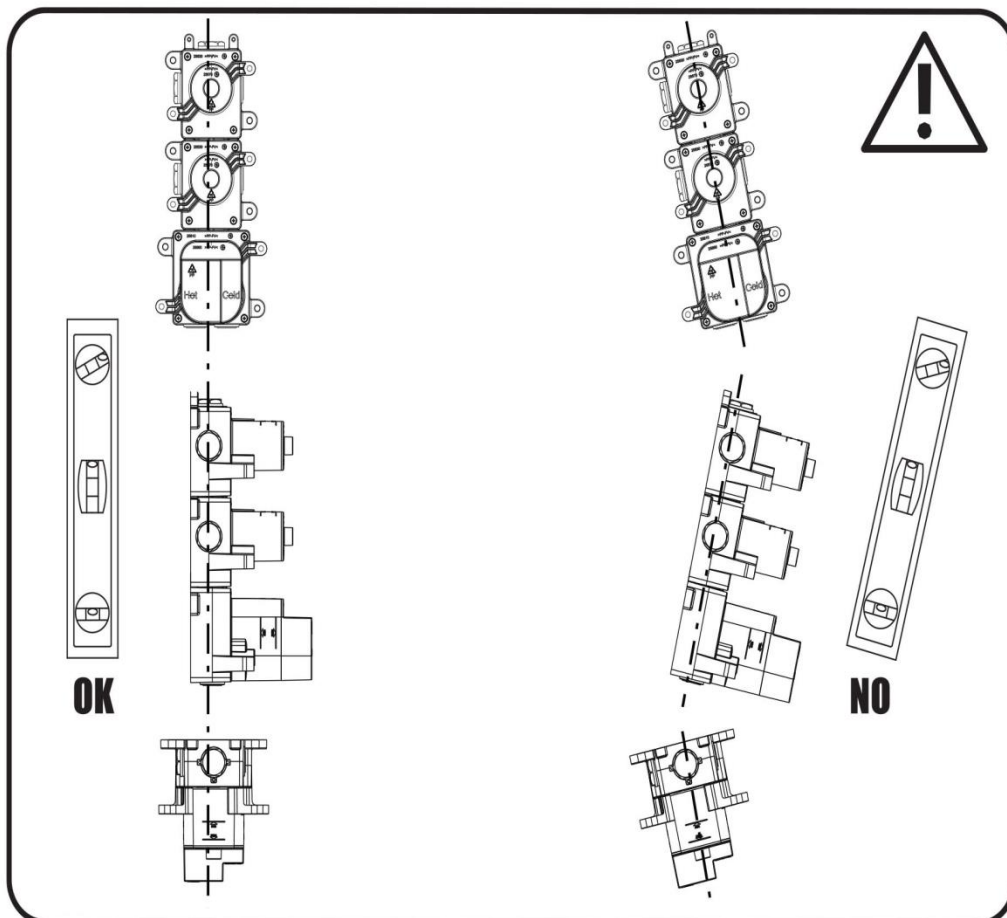
10

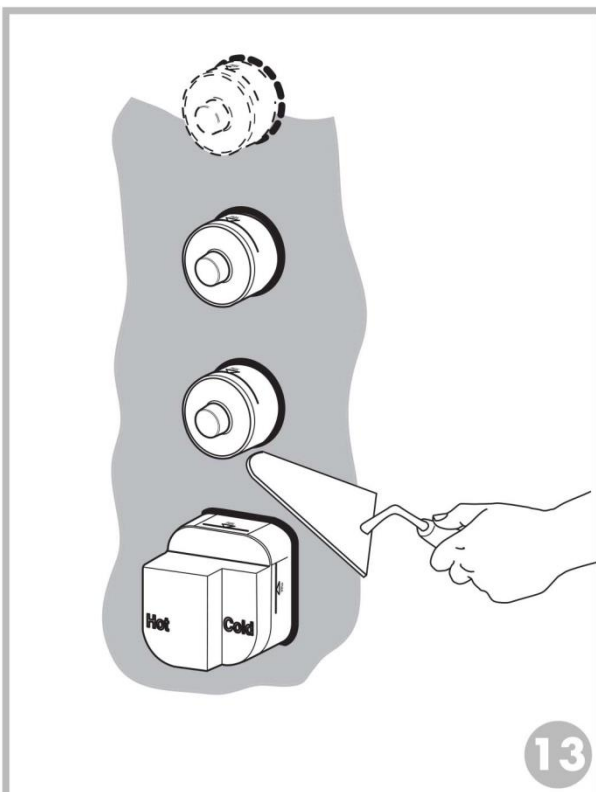


11

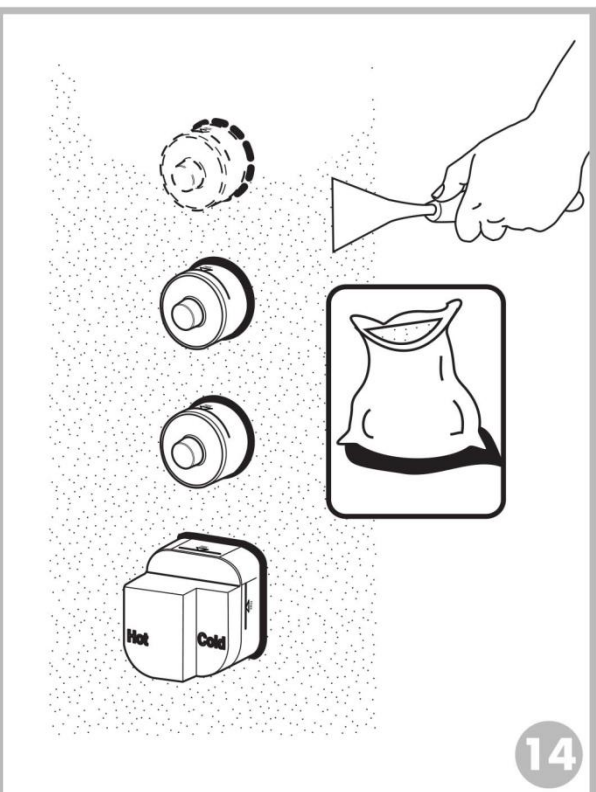


12

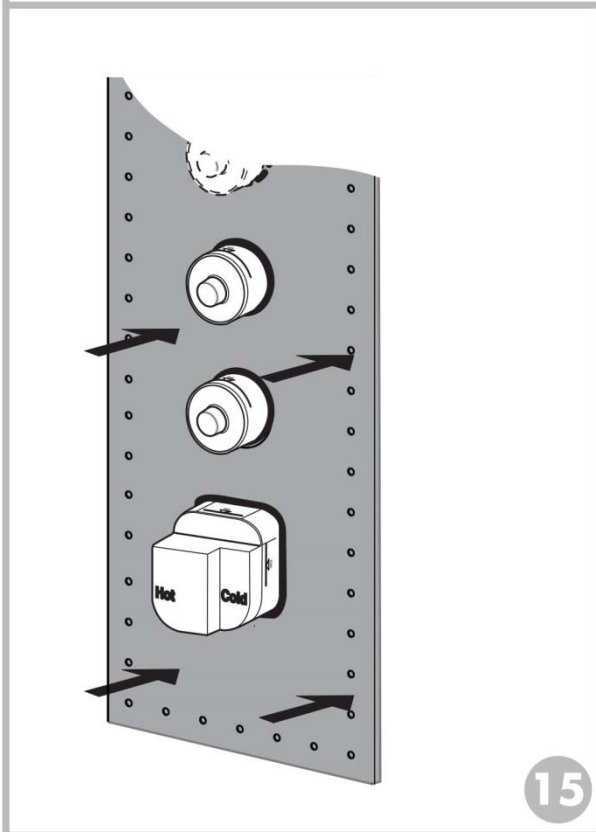




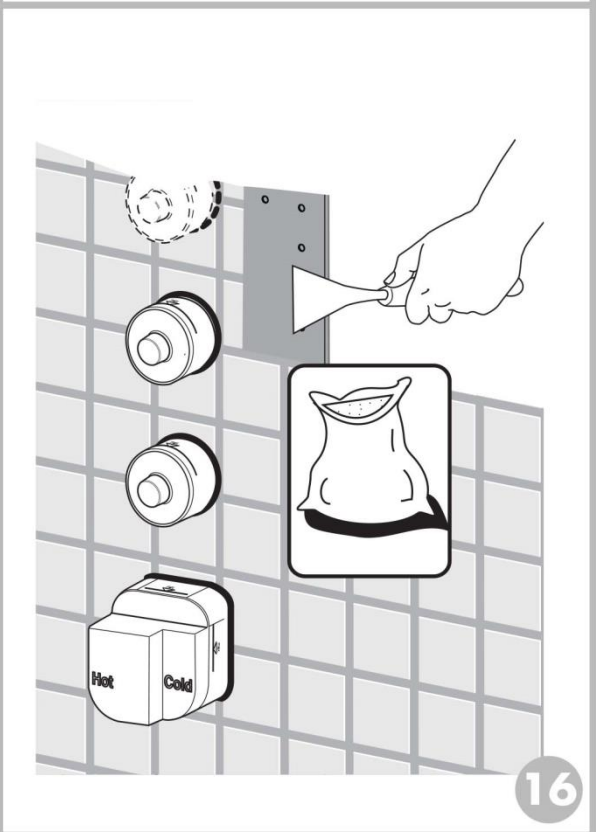
13



14



15



16

DOVOZCE

SANJET s.r.o. , nám. MUDr. J. Svobody 60 , 285 22 Zruč nad Sázavou
 tel.: 327 532 298 fax: 327 532 938 mobil: 603 177 127
<http://www.sanjet.cz> , e-mail: sanjet@sanjet.cz